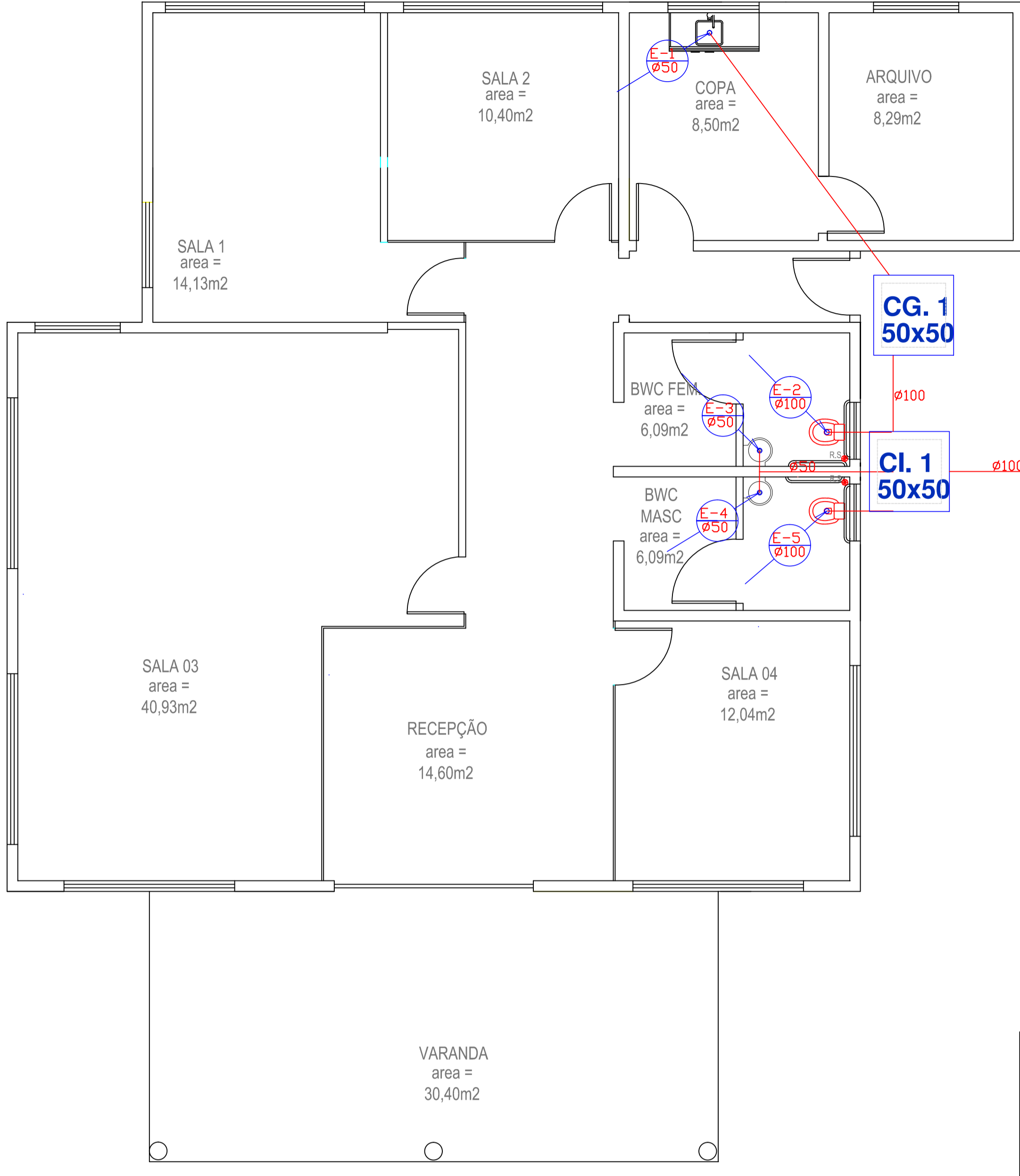


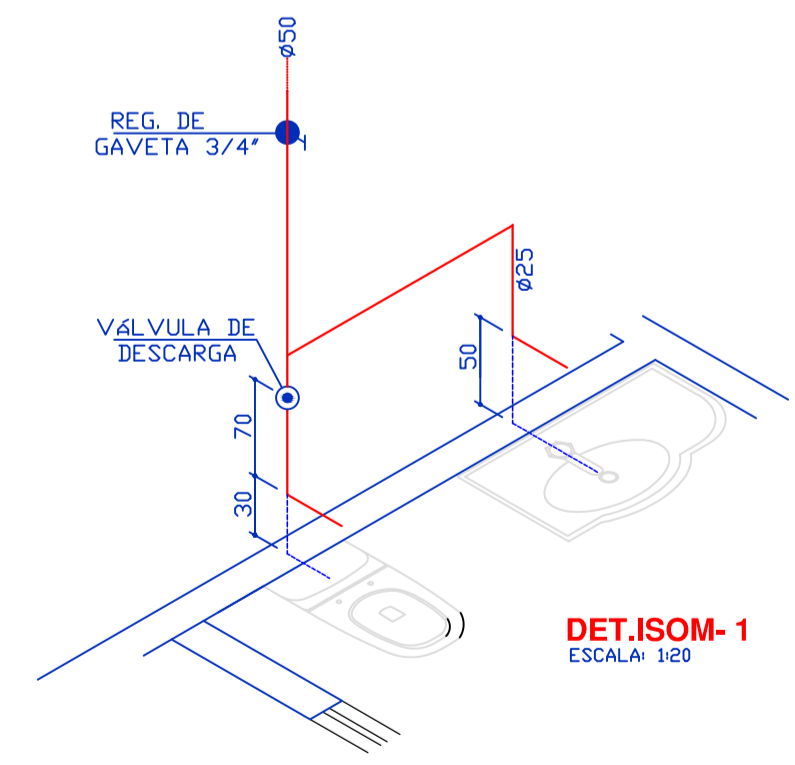
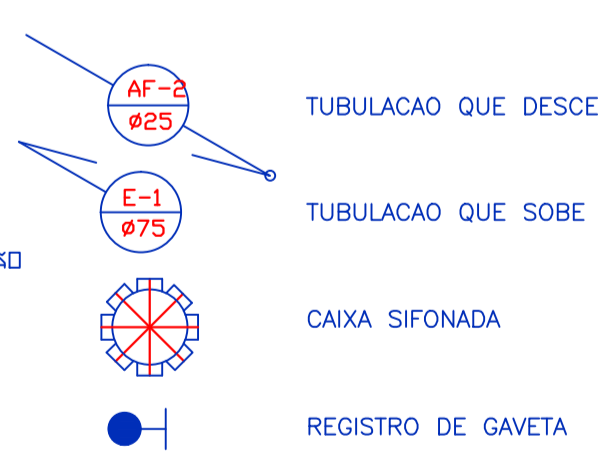
PLANTA BAIXA - hidráulico
ESCALA 1/50



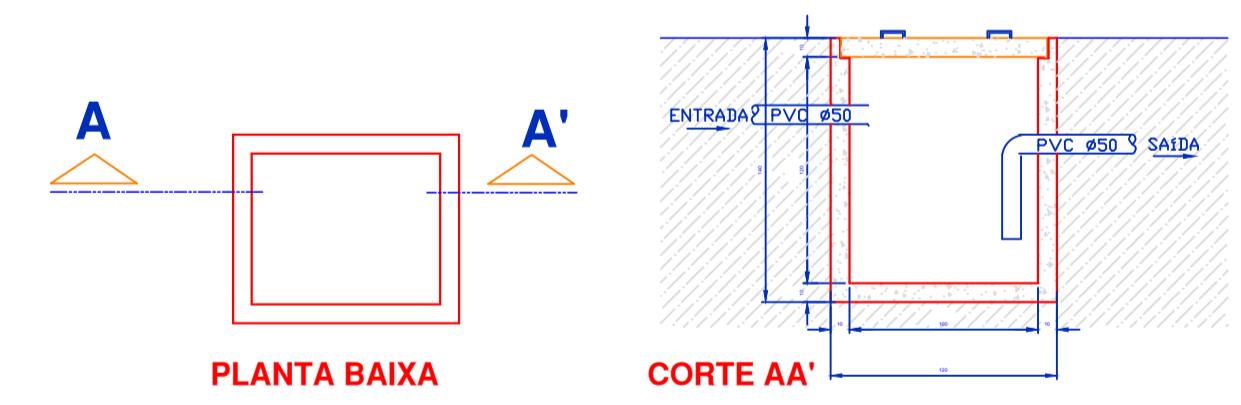
PLANTA BAIXA - sanitária
ESCALA 1/50

LEGENDA

- AF - ÁGUA FRIA
- CI - CAIXA DE INSPEÇÃO
- CS - CAIXA SIFONADA
- CV - CANALIZAÇÃO DE VENTILAÇÃO
- LV - LAVATÓRIO
- RG - REGISTRO DE GAVETA
- RS - RALO SIFONADO
- TQ - TUBO DE QUEDA
- VD - VALVULA DE DESCARGA
- VS - VASO SANITÁRIO



DET.ISOM-1
ESCALA 1/20



PLANTA BAIXA
DET. CAIXA RETENTORA DE GORDURA
ESCALA 1/20

- LEGENDA ESGOTO
- CI.E. - CAIXA DE INSPEÇÃO
 - CG. - CAIXA DE GORDURA
 - CIAPG. - CAIXA DE INSPEÇÃO DE ÁGUAS PLUVIAIS CDM GRELHA
 - R.S. - RALO SIFONADO

- CONVENÇÕES GRÁFICAS
- TUBULAÇÃO DE ÁGUA PLUVIAL
 - TUBULAÇÃO DE ÁGUA FRIA
 - TUBULAÇÃO DE ESGOTO

ESTATÍSTICAS	
ÁREA TOTAL DO TERRENO	00,000
ÁREA A CONSTRUIR/REFORMAR	176,00 M2
APROVAÇÕES PÚBLICAS	
PROJETO HIDRO SANITARIO	
OBRA: REFORMA DA EDIFICAÇÃO DO BOSQUE MUNICIPAL PARA IMPLANTAÇÃO DA SECRETARIA DE MEIO AMBIENTE	
PROPRIETÁRIO: PREFEITURA MUNICIPAL DE CÉU AZUL	
ENDEREÇO: AVENIDA NILO UMBERTO DEITOS, QUADRA 128C, CÉU AZUL -PR	
REFERÊNCIA: PLANTA BAIXA HIDROSANITÁRIA E DETALHES	ESCALA INDICADA: 1/1
RESPONSABILIDADE TÉCNICA:	FRAN DIAS
DESENHO:	FRAN DIAS
FRANCHA:	1/1